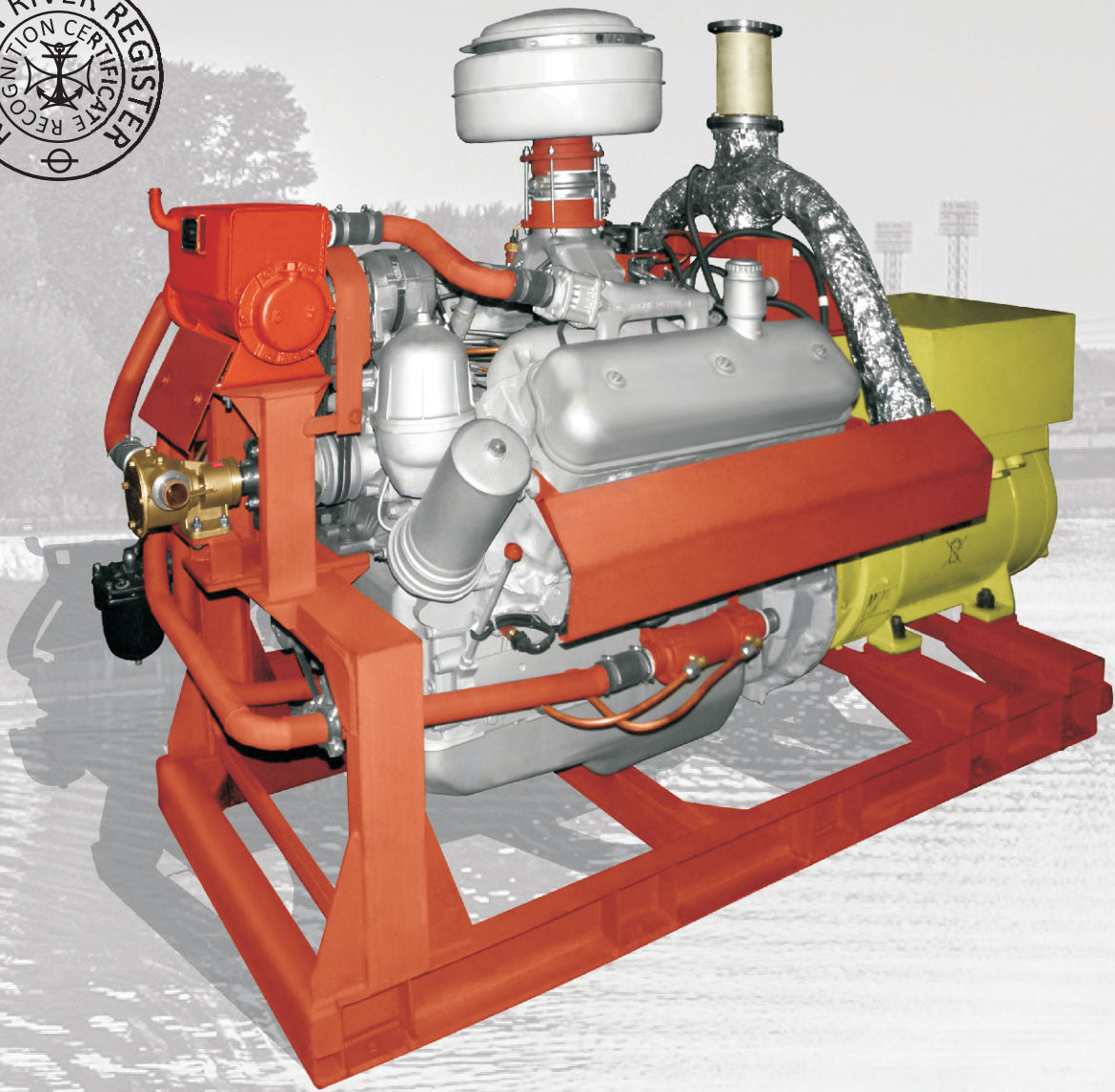




СУДОВОЙ ДИЗЕЛЬ-ГЕНЕРАТОР МОЩНОСТЬЮ 60 кВт



Надежность



Экономичность



Высокая ремонтпригодность



Простота технического обслуживания



Адаптация к конструкции судна

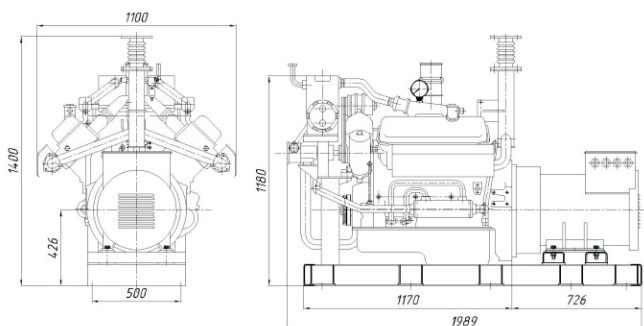
Параметры	ДГФ 1А 60/1500 МЗ-01	ДГФ 1А 60/1500 МЗ-02
Номинальная мощность, кВт	60	
Номинальное напряжение, В	230/400	
Род тока	Переменный трехфазный	
Номинальная сила тока, А	188/108	
Номинальный коэффициент мощности, cosφ	0,8	
Номинальная частота, Гц	50	
Степень автоматизации по ГОСТ 14228	1 или 2	
Модель генератора	SK 225 MS	БГ-60-40М4
Тип генератора	Синхронный с автоматическим регулятором напряжения	
Первичный двигатель	ЯМЗ-236М2	
Количество цилиндров, шт.	6	
Рабочий объем двигателя, л	11,15	
Способ подачи воздуха	атмосферный	
Частота вращения, мин ⁻¹	1500	
Ресурс до капитального ремонта, ч	18 000	
Масса сухая, кг	1280+30	1350+30

Комплектация ДГФ 1А 60/1500 МЗ:

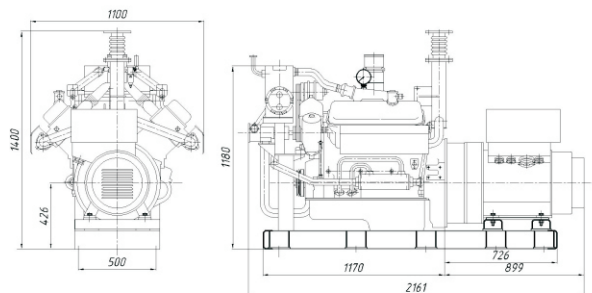
- Двухпроводный стартер
- Двухпроводный зарядный генератор
- Топливопроводы высокого давления с противопожарной защитой с сигнализатором утечки топлива
- Топливопроводы низкого давления металлические
- Воздушная заслонка аварийного останова двигателя с ручным и автоматическим приводом
- Рабочий останов двигателя с электромагнитным приводом
- Насос забортной воды
- Теплообменник «вода-вода»
- Теплообменник «вода-масло»
- Воздушный фильтр
- Термоизолированные выхлопные коллектора с защитными экранами
- Сильфонный компенсатор
- Система управления и АПС (основной и выносной пульты управления) для управления и отображения параметров
- Система автоматической подстройки частоты вращения коленчатого вала двигателя

Документация:

- Сертификат Российского Речного Регистра на ДГ
- Свидетельство РРР о соответствии судового двигателя техническим нормативам выбросов вредных (загрязняющих) веществ в атмосферный воздух
- Технический паспорт выбросов вредных (загрязняющих) веществ в выпускных газах
- Формуляр
- Инструкция по монтажу и эксплуатации ДГ
- Инструкция по эксплуатации двигателя
- Инструкция по эксплуатации генератора
- Паспорт двигателя
- Паспорт генератора



ДГФ 1А 60/1500 МЗ-01



ДГФ 1А 60/1500 МЗ-02



ПК Автомобиль-сервис-Центр www.sudomotor-yar.ru

Телефон: 8-800-700-45-18, +7 (4852) 58-07-92, +7 (4852) 58-64-76

Адрес: г. Ярославль, ул. Полушкина Роща, д. 16Л, помещение 10

E-mail: info@sudomotor-yar.ru, wtimashev@rambler.ru